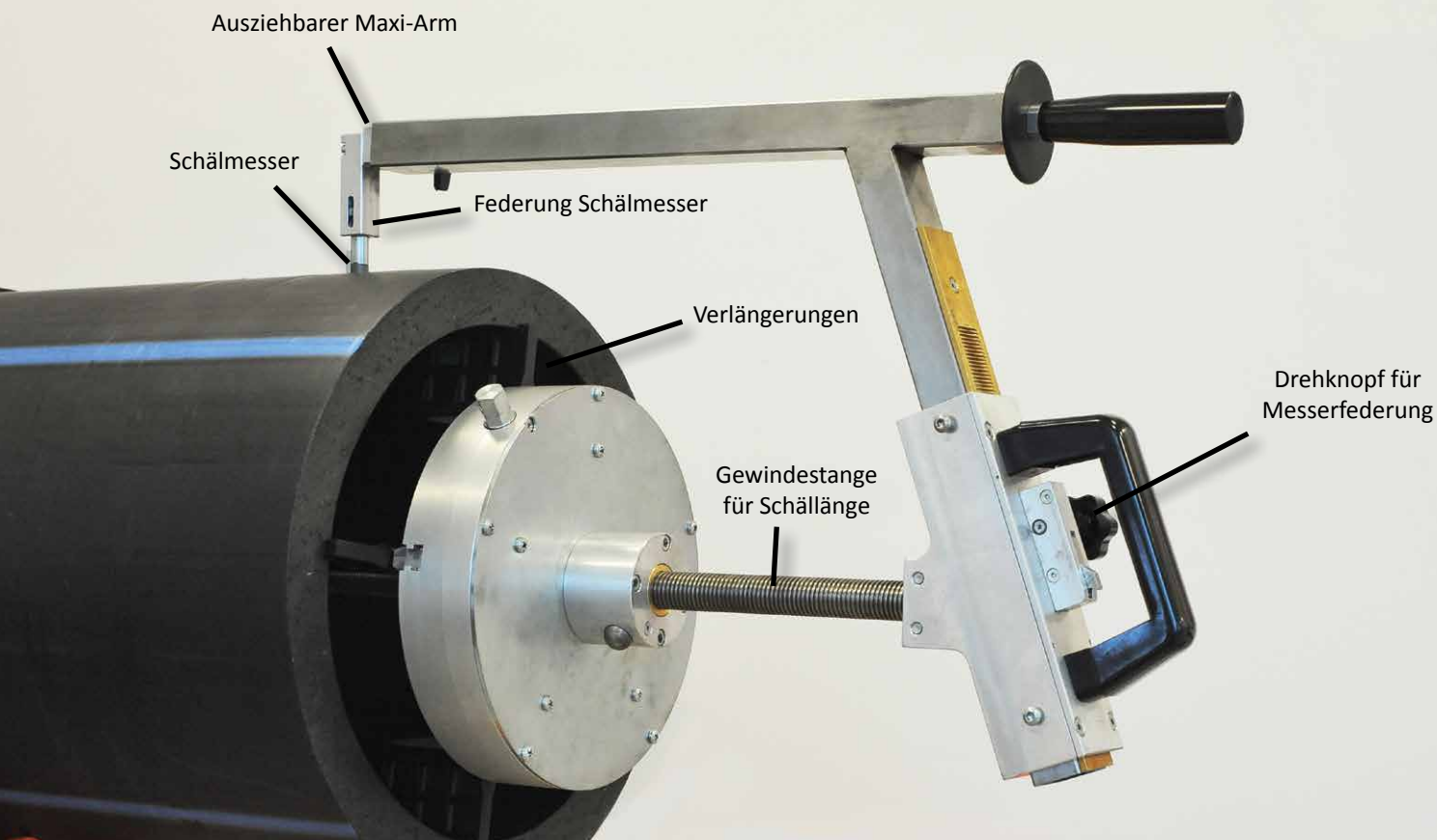


**RTC 500**  
**SCHÄLEN**  
**IN GUTEN HÄNDEN**



# EIN REIBUNGSLOSES SCHÄLEN

Das RTC 500 ist die erste Wahl für den Profi, der Wert auf Schälqualität legt. Das aus der Kombination der Modelle RTC 315 und RTC 710 entstandene Schälgerät ist präzise, vielseitig und hat einen großen Arbeitsbereich: von  $\varnothing$  180 mm bis 500 mm. Die reibungslose Rotation war schon immer ein Vorzug der RTC-Schälgeräte, und je größer der Arbeitsdurchmesser, desto mehr wird diese Eigenschaft geschätzt.

Die Vorspannung des Messers ermöglicht einen Spanabtrag mit konstanter Dicke auch bei unrunder oder deformierten Rohren. Der Schälarms ist ausziehbar und macht das RTC 500 zum "MAXI". Die Verlängerung der Schällänge auf bis zu 465 mm ermöglicht einen Spanabtrag über die gesamte Länge der Muffe.

Sich auf die Qualität der RTC-Rotationsschälgeräte zu verlassen, war schon immer ... die richtige Wahl!

**ENTFERNT  
DIE  
OXYDSCHICHT**

\* nach Standard  
- ISO 11922-1  
- DVS 2207-1  
- DVS 2207-11  
- UNI 12201-2  
- ASTM D3035  
- PIPA : POP001

**AUCH FÜR  
UNRUNDE  
ROHRE  
GEEIGNET\***

**MAXI  
SCHÄLT ÜBER  
DIE  
GESAMTLÄNGE  
DER MUFFE**

**1  
SCHNELLES  
EINRICHTEN**

**2  
SCHNELLES  
SCHÄLEN**

**3  
PRÄZISE  
AUSFÜHRUNG**

MAXI + 170 mm

465 mm = 295 + 170 mm

#### Vorteile des RTC 500

- 1 - Einfache Einrichtung
- 2 - Zeitsparendes Aufspannen
- 3 - Konstantes und gleichmäßiges Schälbild
- 4 - Entwickelt, um die Schälqualität über Jahre hinweg zu gewährleisten

# GESCHWINDIGKEIT, PRÄZISION!



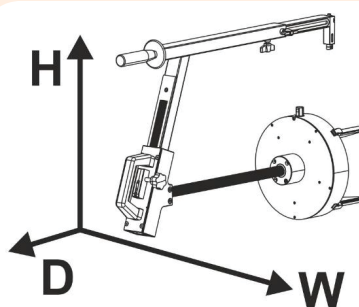
**STETS ALLES  
AM RICHTIGEN  
PLATZ**

Der Transportkoffer ist dank der integrierten Räder leicht zu bewegen.

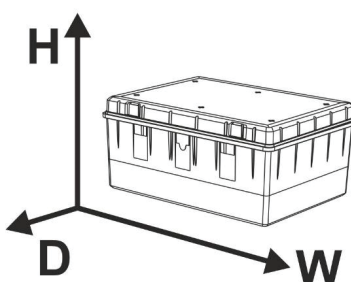
Im Inneren hält eine Polsterung das Rotationsschälgerät, die Befestigungsverlängerungen und das Werkzeug ordentlich aufbewahrt.

# TECHNISCHE EIGENSCHAFTEN

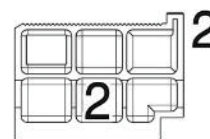
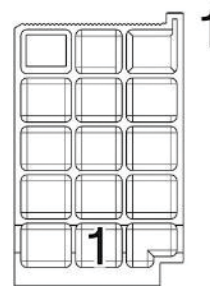
Arbeitsbereich OD - Außendurchmesser	Ø 180 ÷ 500 mm; 8" IPS ÷ 20" IPS
Arbeitsbereich ID - Innendurchmesser	Ø 110 ÷ 485 mm; 4.3" ÷ 19.1"
Werkstoffe	PE, PP Für andere Werkstoffe kontaktieren Sie RITMO S.P.A.
Maximale Schällänge	465 mm - 18.3"
Maximale Abmessung Schälgerät	780 x 500 x 250 mm 31" x 20" x 10"
Abmessung Transportkoffer	480 x 280 x 750 mm 19" x 11" x 30"
Transportkoffer	Schlagfester Kunststoff
Gewicht Schälgerät	14 Kg; 31 lb
Gewicht Transportkoffer	10 Kg; 22 lb



H: 500mm, 20in  
W: 250mm, 10in  
D: 780mm, 31in



H: 280mm, 11in  
W: 750mm, 30in  
D: 480mm, 19in



Verlängerungen

Arbeitsbereich ID - Innendurchmesser ohne Verlängerungen	Ø 110 ÷ 315 mm 4.3" ÷ 12.4"
Arbeitsbereich ID - Innendurchmesser mit Verlängerung Nr. 1	Ø 355 ÷ 485 mm 14" ÷ 19.1"
Arbeitsbereich ID - Innendurchmesser mit Verlängerung Nr. 2	Ø 230 ÷ 354 mm 9" ÷ 13.9"

Die Daten und Abbildungen in dieser Publikation sind nicht bindend und können jederzeit ohne Vorankündigung seitens Ritmo S.P.A. geändert werden. Ed. 06-2023

## RITMO S.P.A

Via A Volta, 35/37 - Bressio di Teolo (Padova) Italy

Ph. + 39 049 9901888 Fax +39 049 9901993 - info@ritmo.it - www.ritmo.it