

CATALOGO GENERAL

"LAS MEJORES CONDICIONES PARA TU TRABAJO EN OBRA"

www.ritmo.it





Todo lo que te hace falta para soldar las tuberías de plástico



Los datos y las imágenes contenidas en esta publicación no son vinculantes y por lo tanto RITMO S.p.A es libre de aportar modificaciones sin aviso previo

BENEFICIOS

RITMO



MULTILENGUAS

los idiomas oficiales hablados en nuestra empresa son: Español, Italiano, Inglés, Francés, Alemán, Ruso, Árabe.

TRAINING DE INSTRUCCIÓN

en nuestra Empresa, hay a su disposición un servicio de instrucción que forma a clientes y distribuidores sobre productos y novedades.

ASISTENCIA TÉCNICA PRE-VENTA

nuestros expertos aconsejan la mejor configuración de la soldadora, a fin de dar al cliente el producto más acorde a sus propias exigencias.

CONSULTORÍA GLOBAL

gracias a la experiencia madurada a través de los años y a la colaboración con diversos productores, entes, escuelas e institutos de formación, estamos en grado de ofrecer una consultoría de amplio rango.

Nuestra Empresa es miembro desde hace muchos años de la Sub-comisión mixta de UNIPLAST, patrocinada por el Instituto Italiano de Soldadura (IIS), creada para el estudio de nuevas propuestas normativas, con el fin de reglamentar un sector que está en permanente expansión, y que necesita de reglas precisas a fin de evitar dañosas improvisaciones. Las propuestas, luego, son enviadas al " Ente di Unificazione Italiano (UNI) ", para su evaluación, y eventual normatización.

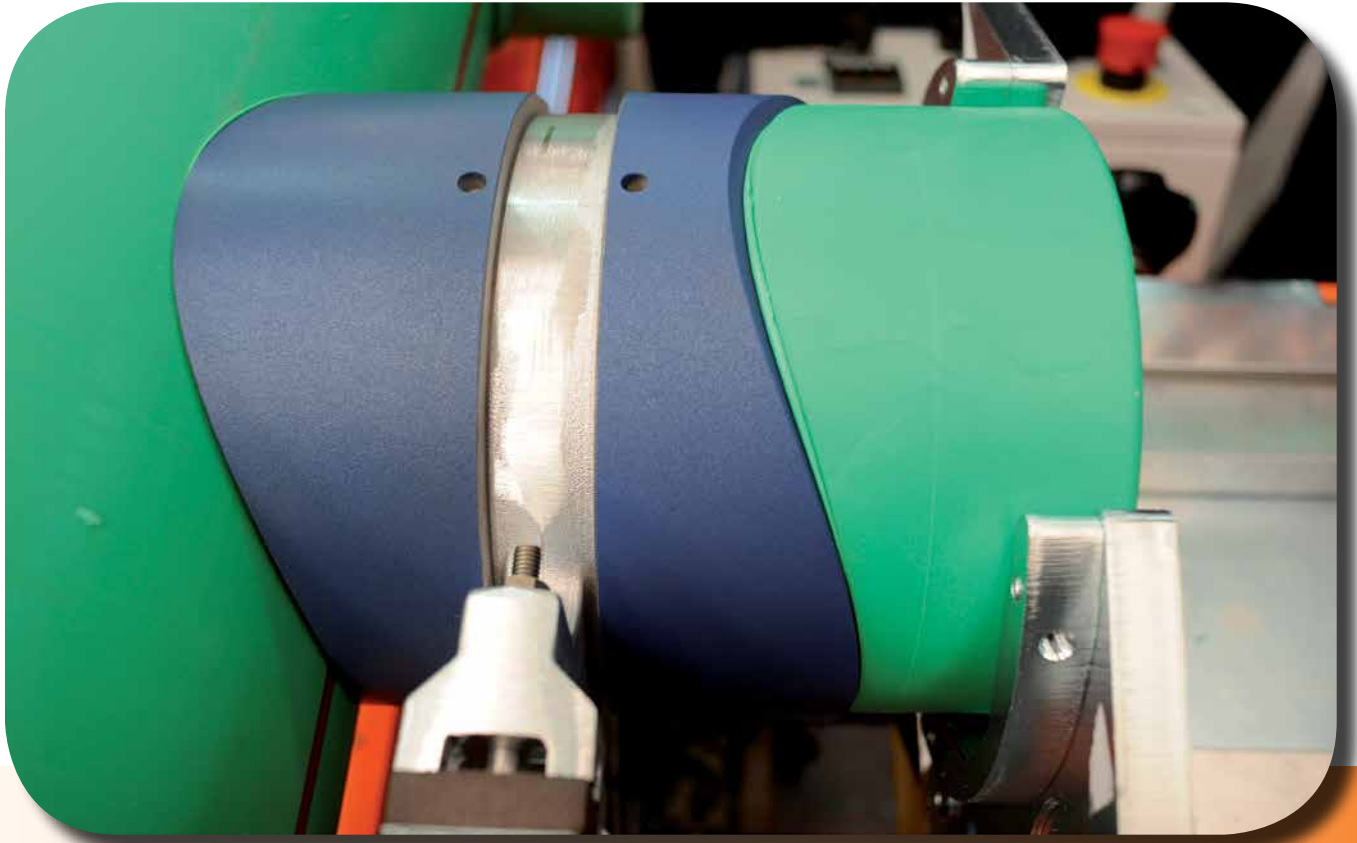
ASISTENCIA TÉCNICA POST-VENTA

dentro de la Empresa funciona un centro de Asistencia Técnica que realiza revisiones y reparaciones de las máquinas. Otros centros de asistencias están disponibles en el exterior, a través de nuestros distribuidores autorizados.

INSTALACIÓN Y PRUEBA FINAL

gracias a la presencia de técnicos especializados, Ritmo puede efectuar la instalación y la puesta en marcha de máquinas de taller en el domicilio del cliente, dando todo el soporte necesario para una veloz iniciación de la actividad productiva.

POLIFUSIÓN



	RANGO DE TRABAJO Ø mm											
	16	20	25	32	40	50	63	75	90	110	125	
POLIFUSORES MANUALI	R 25	16	20	25								
	R 63	16	20	25	32	40	50	63				
	R 125 Q	16	20	25	32	40	50	63	75	90	110	125
	RANGO DE TRABAJO Ø mm	16	20	25	32	40	50	63	75	90	110	125

	RANGO DE TRABAJO Ø mm										
	20	25	32	40	50	63	75	90	110	125	
SOLDADORA MANUAL	PRISMA JIG	20	25	32	40	50	63				
	PRISMA 90	20	25	32	40	50	63	75	90		
	PRISMA 125		25	32	40	50	63	75	90	110	125
	PRISMA 125 LIGHT	20	25	32	40	50	63				
	RANGO DE TRABAJO Ø mm	20	25	32	40	50	63	75	90	110	125

 Ø OPCIONALES

	RANGO DE TRABAJO Ø mm	
SOLDADURA ESPECIAL	FM 630-125	TUBO PRINCIPAL 50 ÷ 630 mm DERIVACIONES DESDE 20 ÷ 125 mm



PRISMA 90

Soldadora portátil y de taller, para la soldadura socket de tubos y conexiones de hasta \varnothing 90 mm. PRISMA 90 se compone de una máquina base dotada con un selector de profundidad de soldadura para cada uno de los diferentes diámetros a soldar; una mordaza regulable para bloquear los tubos; una mordaza auto-céntrica para fijar al accesorio. Polifusor auto-céntrico dotado de dispositivo electrónico para el control de la temperatura y un dispositivo para la regulación de la profundidad máxima de calentamiento; tres patas de sostén y trípode soporte para el tubo. Kit de matrices para polifusión de \varnothing 20 a 90 mm con caja de transporte.

La soldadora está disponible en dos versiones, dependiendo cada una de estas, del tipo de matrices que se utilice en la polifusión: PRISMA 90 type A y PRISMA 90 type B.

EQUIPAMIENTO ESTÁNDAR

- Máquina base provista de polifusor electrónico
- Caja de acero, con matrices para polifusión \varnothing 20 ÷ 90 mm
- Reducciones mordaza \varnothing 20 ÷ 75 mm
- Bussola \varnothing 20 ÷ 90 mm
- llaves de trabajo
- Trípode de apoyo de tubo

ACCESORIOS OPCIONALES

- Caja de transporte de madera

CARACTERÍSTICAS TÉCNICAS

Rango de trabajo	20 ÷ 90 mm
Materiales	HDPE, PP, PP-R, PB, PVDF
Alimentación	110 V Monofásica 50/60 Hz 230 V Monofásica 50/60 Hz
Potencia máx absorbida	1000 W
T° de ejercicio	180° ÷ 280° C (356° ÷ 536° F)
T° ambiente de uso	-10° ÷ 40° C (14 ÷ 104° F)
Tiempo en que se alcanza T° de uso	~ 10'
Peso Prisma 90	54 Kg (119 lb)
Dimensión en trabajo	650 x 1040 x 450 mm 25.6" x 40.9" x 17.7"
Caja de transporte	710 x 630 x 460 mm 27,9" x 24.8" x 18.1"



SERIE CASQUILLOS

Accesorios necesarios para la soldadura por polifusión a casquillo de tubos y/o accesorios. Construidos según las normas vigentes. Son previstos tipos diferentes por dimensiones y profundidad de acopiamiento en la soldadura.

Tipo A

Ø 16 Casquillo (A)
 Ø 20 Casquillo (A)
 Ø 25 Casquillo (A)
 Ø 32 Casquillo (A)
 Ø 40 Casquillo (A)
 Ø 50 Casquillo (A)
 Ø 63 Casquillo (A)
 Ø 75 Casquillo (A)
 Ø 90 Casquillo (A)
 Ø 110 Casquillo (A)
 Ø 125 Casquillo (A)

Tipo B

Ø 16 Casquillo (B)
 Ø 20 Casquillo (B)
 Ø 25 Casquillo (B)
 Ø 32 Casquillo (B)
 Ø 40 Casquillo (B)
 Ø 50 Casquillo (B)
 Ø 63 Casquillo (B)
 Ø 75 Casquillo (B)
 Ø 90 Casquillo (B)
 Ø 110 Casquillo (B)
 Ø 125 Casquillo (B)

Tipo "AQ"

Ø 20 Casquillo-TIPO-AQ
 Ø 25 Casquillo-TIPO-AQ
 Ø 32 Casquillo-TIPO-AQ
 Ø 40 Casquillo-TIPO-AQ
 Ø 50 Casquillo-TIPO-AQ
 Ø 63 Casquillo-TIPO-AQ
 Ø 75 Casquillo-TIPO-AQ
 Ø 90 Casquillo-TIPO-AQ
 Ø 110 Casquillo-TIPO-AQ
 Ø 125 Casquillo-TIPO-AQ

Casquillo a silla CTS

Ø ½" CTS Casquillo
 Ø ¾" CTS Casquillo
 Ø 1" CTS Casquillo
 Ø 1¼" CTS Casquillo

Casquillo a silla IPS

Ø ½" IPS Casquillo
 Ø ¾" IPS Casquillo
 Ø 1" IPS Casquillo
 Ø 1¼" IPS Casquillo
 Ø 1 ½" IPS Casquillo
 Ø 2" IPS Casquillo
 Ø 3" IPS Casquillo
 Ø 4" IPS Casquillo

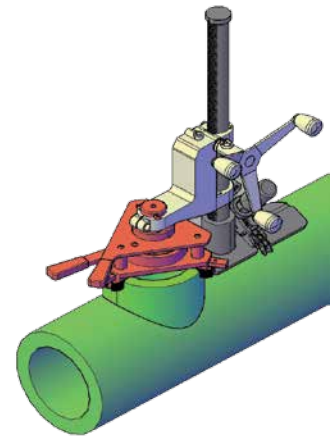
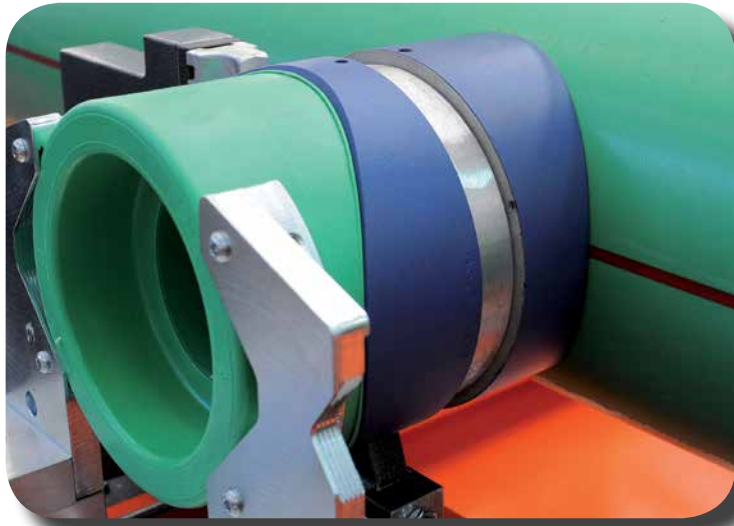
Casquillo repara agujeros y accesorios

Ø 7 mm Casquillo repara agujeros
 Ø 8 mm Casquillo repara agujeros
 Ø 11 mm Casquillo repara agujeros
 SERIE cápsula - HDPE (20 Pz)
 SERIE cápsula - NARANJA PP (20 Pz)

Tipo A

Tipo B





ADELANTO!!

Nueva soldadora UP 125 para fabricar colectores en obra.
Solicite información

* Casquillo a silla métrica "AQ"

Ø 40-20/25 AQ
 Ø 50-20/25 AQ
 Ø 63-20/25 AQ
 Ø 63-32 AQ
 Ø 75-20/25 AQ
 Ø 75-32 AQ
 Ø 75-40 AQ
 Ø 90-20/25 AQ
 Ø 90-32 AQ
 Ø 90-40 AQ
 Ø 110-20/25 AQ
 Ø 110-32 AQ
 Ø 110-40 AQ
 Ø 110-50 AQ
 Ø 125-20/25 AQ
 Ø 125-32 AQ
 Ø 125-40 AQ
 Ø 125-50 AQ
 Ø 125-63 AQ
 Ø 160-20/25 AQ
 Ø 160-32 AQ
 Ø 160-40 AQ
 Ø 160-50 AQ
 Ø 160-63 AQ
 Ø 160-75 AQ
 Ø 160-90 AQ
 Ø 200-20/25 AQ
 Ø 200-50 AQ
 Ø 200-63 AQ
 Ø 200-75 AQ
 Ø 200-90 AQ
 Ø 200-110 AQ
 Ø 200-125 AQ
 Ø 250-50 AQ
 Ø 250-63 AQ
 Ø 250-75 AQ
 Ø 250-90 AQ
 Ø 250-110 AQ
 Ø 250-125 AQ

* Casquillo a silla métrica "N"

Ø 40-20/25 N
 Ø 50-20/25 N
 Ø 63-20/25 N
 Ø 63-32 N
 Ø 75-20/25 N
 Ø 75-32 N
 Ø 90-20/25 N
 Ø 90-32 N
 Ø 90-40 N
 Ø 90-50 N
 Ø 110-20/25 N
 Ø 110-32 N
 Ø 110-40 N
 Ø 110-50 N
 Ø 110-63 N
 Ø 125-20/25 N
 Ø 125-32 N
 Ø 125-40 N
 Ø 125-50 N
 Ø 125-63 N
 Ø 160-20/25 N
 Ø 160-32 N
 Ø 160-40 N
 Ø 160-50 N
 Ø 160-63 N
 Ø 200-20/25 N
 Ø 200-32 N
 Ø 200-40 N
 Ø 200-50 N
 Ø 200-63 N
 Ø 250-20/25 N
 Ø 250-32 N
 Ø 250-40 N
 Ø 250-50 N
 Ø 250-63 N
 Ø 315-32 N
 Ø 315-40 N
 Ø 315-50 N
 Ø 315-63 N

* Para otros materiales contactar RITMO S.P.A.

RITMO S.p.A.

Via A. Volta, 35/37 - 35037
Bresseo di Teolo (PADOVA) ITALY

Ph. +39 049 9901888
Fax +39 049 9901993

info@ritmo.it
www.ritmo.it

