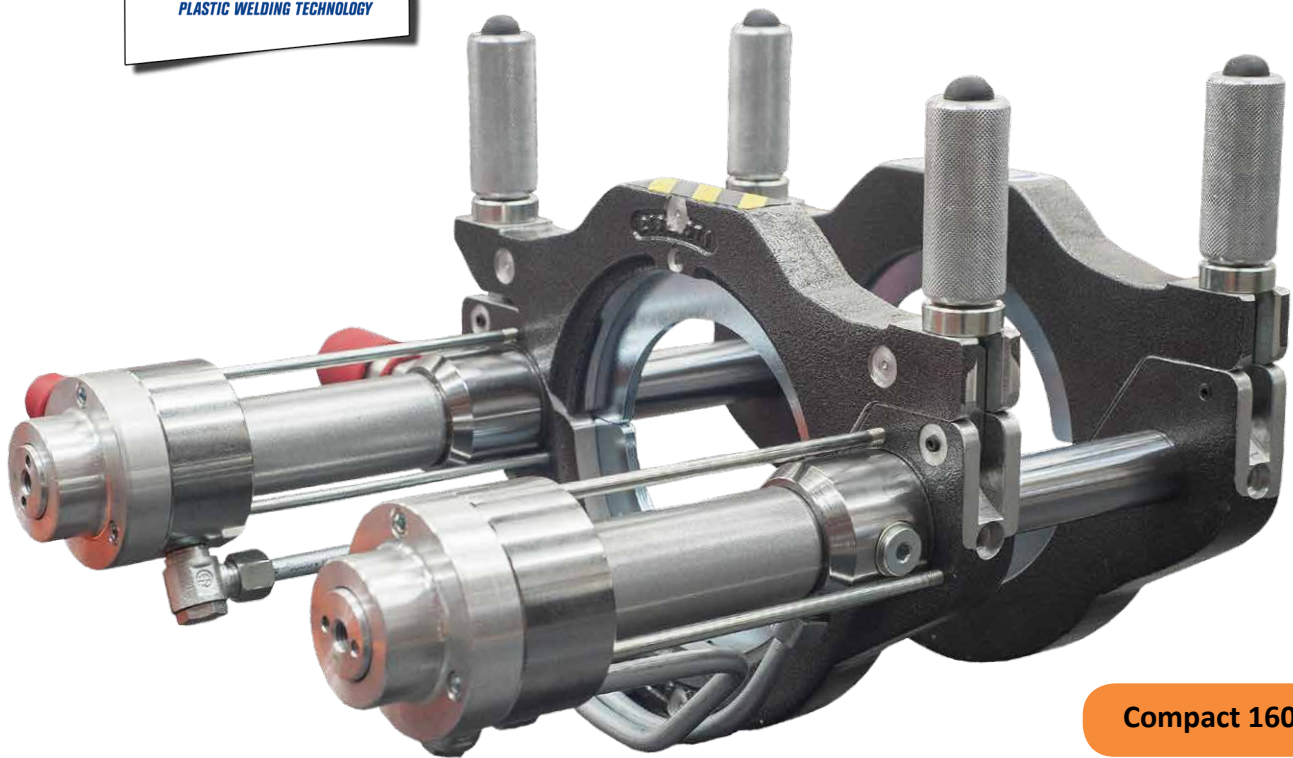




COMPACT ABSOLUTER MINIMALISMUS

Ph. Aquatherm GmbH

www.ritmo.it



Compact 160

WENN DER PLATZ FEHLT

Compact ist eine minimalistische Zweibacken-Schweißmaschine für Rohre aus PE und PP, für Anwendungen am Boden, hängend oder in allen anderen Situationen wo der Platz begrenzt ist. Aus diesem Grund sind sie leicht und benutzerfreundlich konzipiert.

Diese vielseitig anwendbare Maschine kann noch „kleiner“ werden, da die Grundmaschine einfach aus dem Rahmen gehoben werden kann.

Liebe zum Detail, bewährte Qualität und Zuverlässigkeit sind das Herzstück der Compact-Linie. Erstaunliche Schweißgeräte, die mit einer dritten Backe (Zubehör auf Anfrage) ausgestattet werden können und so eine außergewöhnliche Modularität bieten.

Der Arbeitsbereich der Compact-Line reicht von 40 mm bis 630 mm Durchmesser.

**IDEAL
FÜR ENGE
PLÄTZEN**

**FÜR
VORISOLIERTE
ROHRE
MODELL
COMPACT 355**

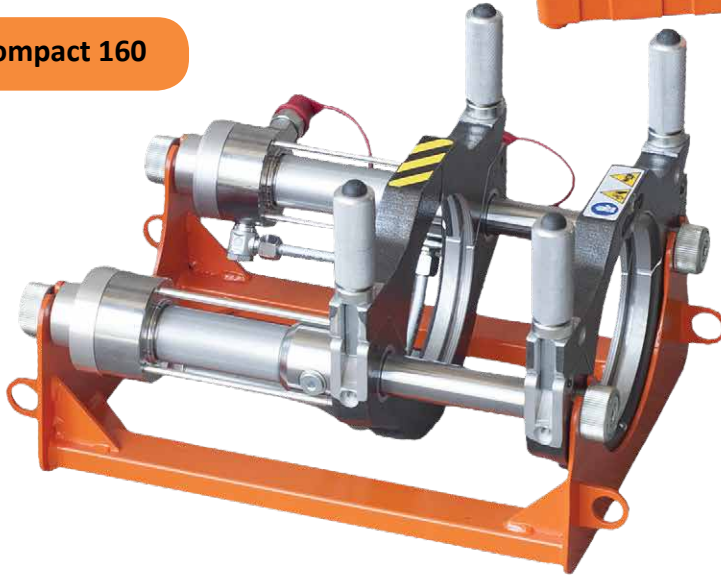
LEICHT

PRAKTISCH

MODULAR

Das gleiche
Hydraulikaggregat
wie bei der
Basic 160

Compact 160



Gleiches
Heizelement,
Planhobel und
Einstellkasten wie
der Basic 160



Gleiche
Spanneinsätze
wie bei Basic 160

**Modularität der
Komponenten**

EIN SYSTEM MIT MEHRWERT

INTEGRIERT

Das Compact-Konzept ist technologisch in das Portfolio der Ritmo-Stumpfschweißmaschinen integriert. Dies bedeutet einen Mehrwert für den Kunden.

Für die Arbeit vor Ort kann Compact viele Ritmo-Komponenten nutzen, die sich bereits im Besitz des Kunden befinden; Voraussetzung ist die Übereinstimmung mit dem Arbeitsbereich.

COMPACT 160

Die Grundmaschine der Compact 160 kann folgende Komponenten der BASIC 160 verwenden:

- Hydraulikaggregat
- Planhobel
- Heizelement
- Einstellkasten für Planhobel / Heizelement
- Reduktionsspanneinsätze

COMPACT 250

Die Grundmaschine der Compact 250 kann folgende Komponenten der BASIC 250 verwenden:

- Hydraulikaggregat
- Planhobel
- Heizelement
- Einstellkasten für Planhobel / Heizelement
- Reduktionsspanneinsätze

COMPACT 355

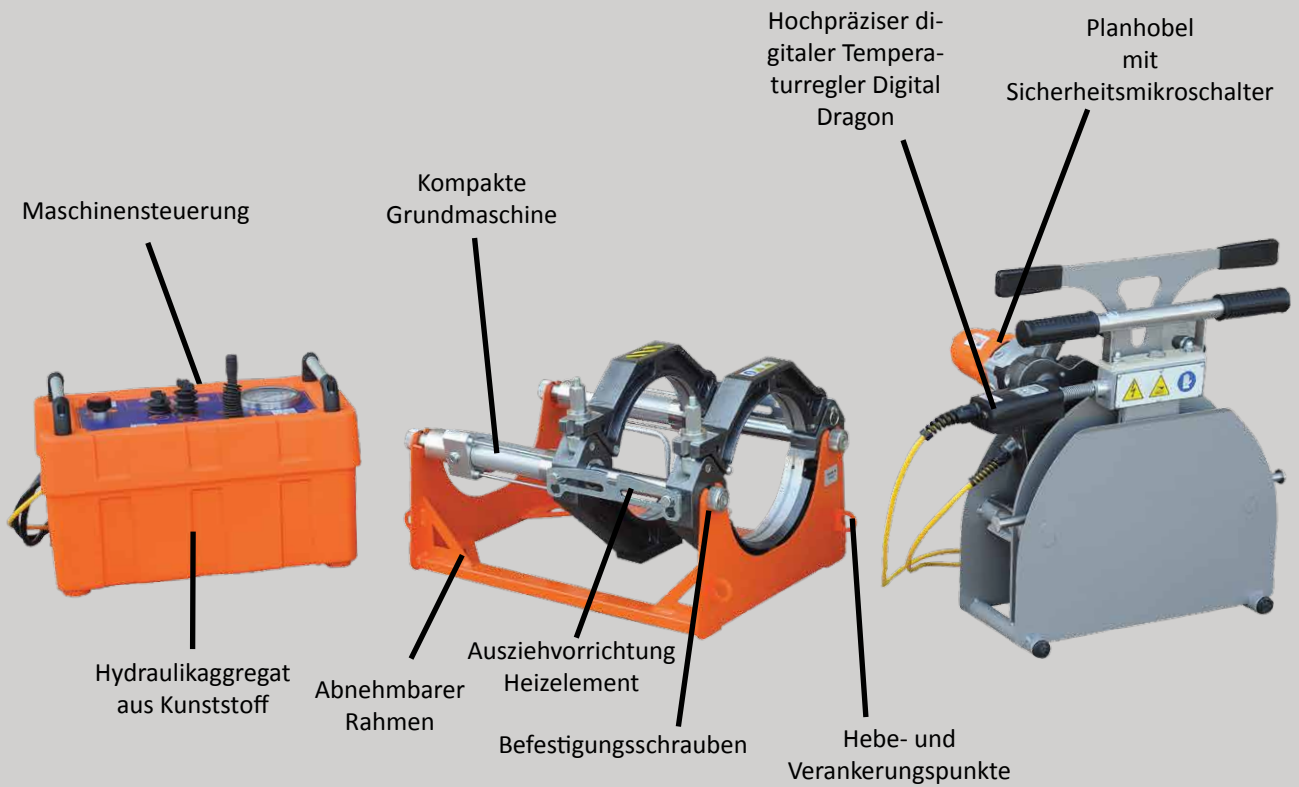
Die Grundmaschine der Compact 355 kann folgende Komponenten der BASIC 355 verwenden:

- Hydraulikaggregat
- Einstellkasten für Planhobel / Heizelement
- Reduktionsspanneinsätze

COMPACT 630

Die Grundmaschine der Compact 630 kann folgende Komponenten der DELTA 630 verwenden:

- Hydraulikaggregat
- Planhobel
- Heizelement
- Einstellkasten für Planhobel / Heizelement
- Reduktionsspanneinsätze



Compact 250

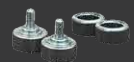
In Kürze zu mehr

- Leichtigkeit
- Kompaktheit

Das Herausheben der Grundmaschine aus dem Rahmen war noch nie so einfach! Bei den Modellen Compact 160 und Compact 250 erfolgt der Vorgang manuell und ohne Verwendung von Schraubenschlüsseln oder weiterem Zubehör.



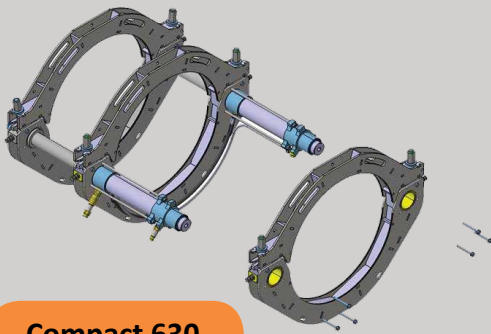
Compact 250



FREIE WAHL BEI DER KONFIGURATION



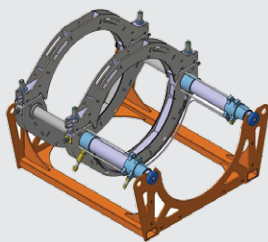
Compact 250



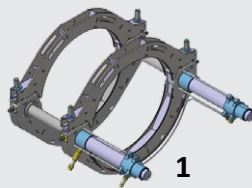
Compact 630

MODULARITÄT COMPACT: MEHRWERT

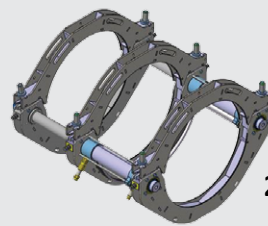
Mit dem Einsatz der dritten Backe (optionales Zubehör) eröffnen sich neue Möglichkeiten auf der Baustelle.



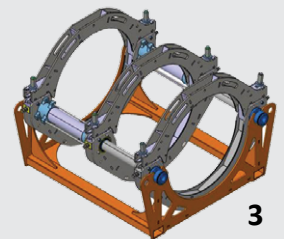
Standardausstattung



1



2



3

Weitere Konfigurationen

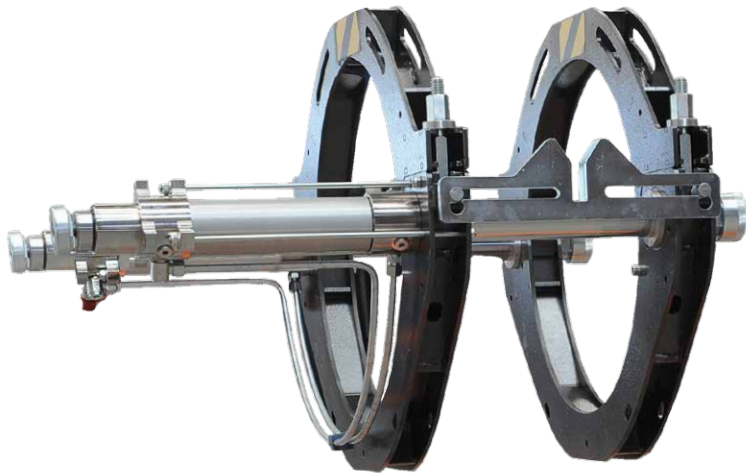
Beispiele der Modularität.

Die dritte Backe kann optional für folgende Modelle integriert werden:

Compact 160

Compact 250

Compact 630



Compact 630

KLEIN, MITTEL GROSS

Von 40 mm bis 630 mm Durchmesser.
Es gibt viele Arbeitskombinationen,
bei denen die Modularität des
Compact-Systems genutzt wird.

Compact 630 kann optional mit
schmalen Spannbacken ausgestattet
werden, während Compact 355 mit
Spannbacken in Zoll IPS 4"÷ 14"
verfügbar ist.

Compact 160



SICHERHEIT BEI ALLEN WERKSTOFFEN

KEINE ABSCHLÄGE

Einfachheit bedeutet nicht bei der Qualität der Schweißung Abschläge zu machen.

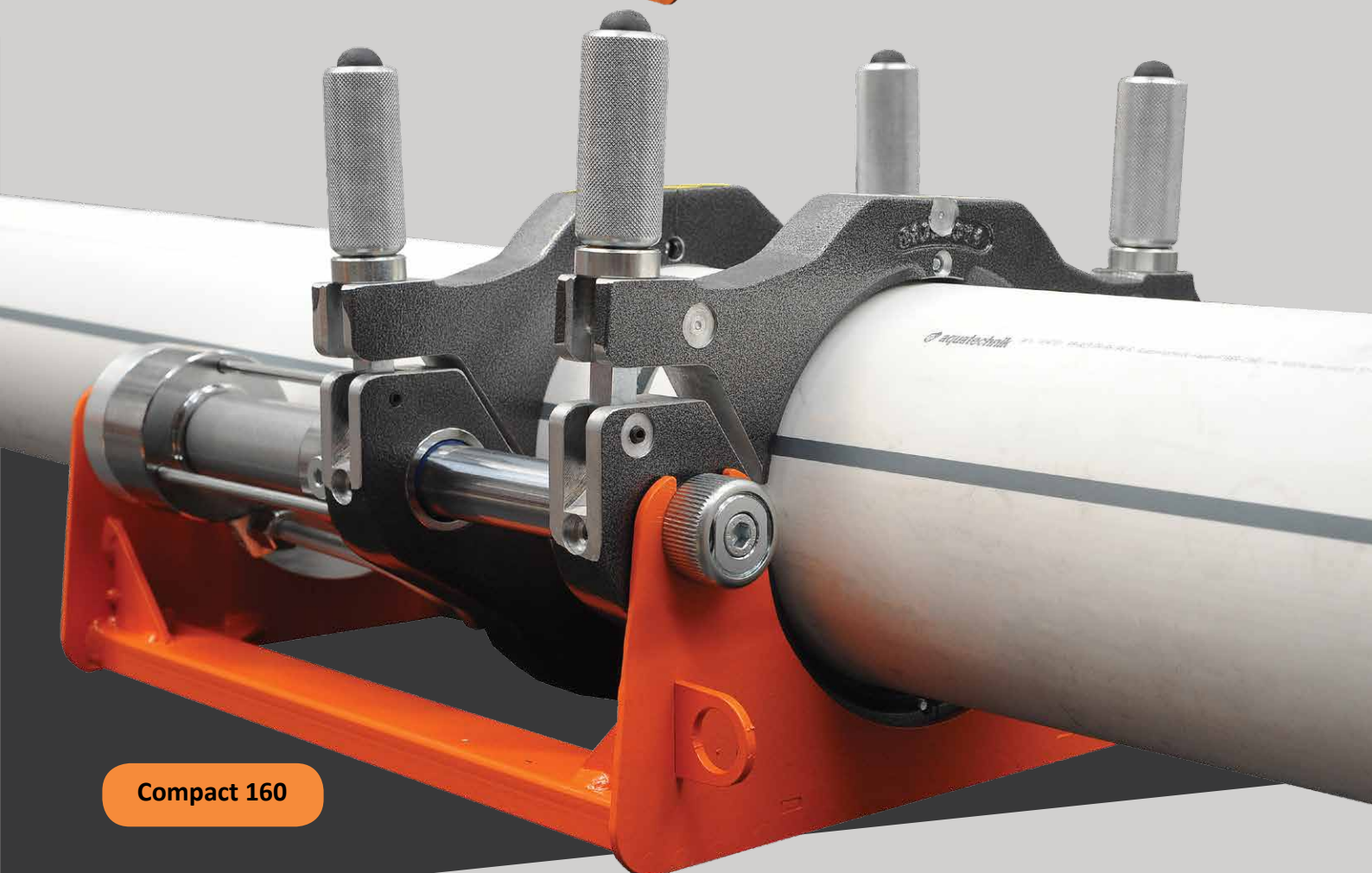
Die Sorgfalt bei der Konstruktion und die in der Compact-Linie verwendeten Materialien sind eine Garantie für langfristige Zuverlässigkeit. Das Schweißen von PE- oder PP-Rohren wird für Sie nie ein Problem sein. Richten Sie das Rohr aus, Ritmo kümmert sich um die Schweißqualität!
ISO 12176-1 : 2017 konforme Schweißmaschinen



Compact 250



Compact 160



Compact 160

COMPACT 355 AUCH FÜR VORISOLIERTE ROHRE

COMPACT355 ist eine Schweißmaschine mit externen Zylindern, die auch zum Schweißen von vorisolierten Rohren mit einem Durchmesser von 125 bis 355 mm geeignet ist.

Bei dieser Schweißmaschine kann die Grundmaschine nicht vom Rahmen abgenommen werden und es ist nicht möglich, eine dritte Backe hinzuzufügen.



Compact 355

TECHNISCHE EIGENSCHAFTEN

	COMPACT 160	COMPACT 250	COMPACT 355	COMPACT 630
Arbeitsbereich*	40 ÷ 160 mm	75 ÷ 250 mm	125 ÷ 355 mm 4" ÷ 14" IPS	280 ÷ 630 mm
Werkstoffe	PE - PP andere Thermoplaste	PE - PP andere Thermoplaste	PE - PP andere Thermoplaste	PE - PP andere Thermoplaste
Vorisolierte Rohre	-	-	✓	-
Umgebungstemperatur	-10° ÷ 40° C (14° ÷ 104° F)	-10° ÷ 40° C (14° ÷ 104° F)	-10° ÷ 40° C (14° ÷ 104° F)	-10° ÷ 40° C (14° ÷ 104° F)
Stromversorgung (Vac)	230 V einphasig	230 V einphasig	110 V einphasig oder 230 V einphasig	230 V dreiphasig oder 400 V dreiphasig
Frequenz	50/60 Hz	50/60 Hz	50/60 Hz	50/60 Hz
Max. Leistungsaufnahme	2220 W	3420 W	4900 W - 110 V 5300 W - 230 V	12350 W
Abmessung Maschine mt Rahmen	404 x 495 x 294 mm 15.9" x 19.5" x 11.5"	548 x 675 x 385 mm 21.5" x 26.5" x 15.1"	787 x 336 x 560 mm	1120 x 1088 x 852 mm 44.1" x 42.8" x 33.5"
Abmessung Maschine ohne Rahmen	404 x 443 x 284 mm 15.9" x 17.4" x 11.1"	548 x 609 x 360 mm 21.5" x 24" x 14.1"	-	1120 x 1000 x 794 mm 44.1" x 39.3" x 31.2"
Gewicht Maschine mt Rahmen	22 Kg (48,5 lb)	37 Kg (81.5 lb)	55 Kg (121.2 lb)	200 Kg (441 lb)
Gewicht Maschine mt Rahmen	18 Kg (39.6 lb)	29 Kg (63.9 lb)	-	154 Kg (339,5 lb)

RITMO S.P.A

Via A Volta, 35/37 - Bressio di Teolo (Padova) Italy

Ph. +39 049 9901888 Fax +39 049 9901993 - info@ritmo.it - www.ritmo.it