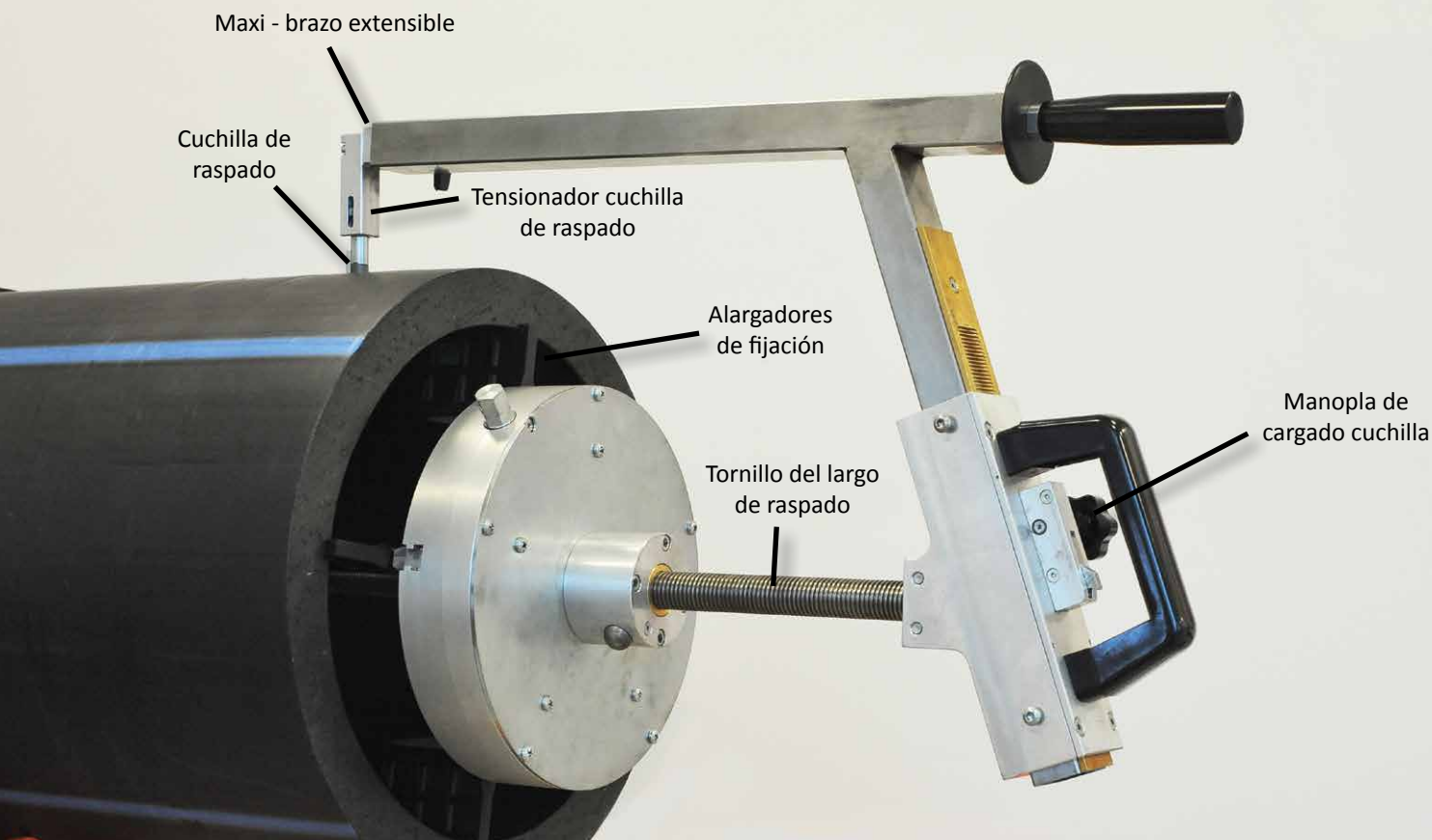


RTC 500

EL RASPADO EN BUENAS MANOS



LA FLUIDEZ DEL TRABAJO

RTC 500 es la elección del Profesional que quiere calidad en el procedimiento de raspado. Derivado de la fusión de los modelos RTC 315 y RTC 710 el raspador es fiable, versátil y con campo de trabajo amplio: desde \varnothing 180 mm a 500 mm.

La rotación fluida es, desde siempre, un valor anadido de los raspadores RTC. Cuanto más suben los diámetros de trabajo, más se aprecia esta característica.

Un tensionador permite una viruta de calidad con espesor siempre constante aun ante la presencia de deformación y ovalización del tubo. El brazo con cuchilla es telescópico y "hace" RTC 500 "MAXI". Esta extensión del largo de raspado hasta 465 mm permite extraer la viruta hasta el largo total del manguito eléctrico.

Confiar en la calidad de los raspadores RTC es desde siempre ...la decisión correcta!

ELIMINA LA CAPA DE OXIDACION

* Según Estandard
 - ISO 11922-1
 - DVS 2207-1
 - DVS 2207-11
 - UNI 12201-2
 - ASTM D3035
 - PIPA : POP001

PERFECTO TAMBIEN PARA TUBOS OVALADOS*

1 PREPARACIÓN RAPIDA

2 RASPADO VELOZ

3 EJECUCION PERFECTA

MAXI RASPA EL LARGO ENTERO DEL MANGUITO

MAXI + 170 mm

465 mm = 295 + 170 mm

Ventajas RTC 500

- 1 - Fácil de instalar – no te puedes equivocar
- 2 - Ahorra tiempo en preparación y fijación
- 3 - Movimiento fluido y constante
- 4 - Desarrollado para garantizar durante años un raspado de calidad

VELOCIDAD, PRECISION!

**TODO
EN
ORDEN**

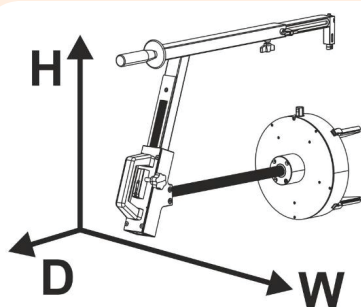


El maletín de transporte facilita los desplazamientos al tener ruedas integradas.

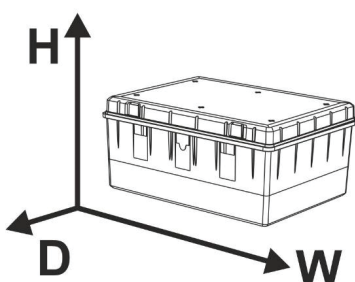
En su interior un mullido a medida mantiene en orden el raspador, los alargadores de fijación y las herramientas en dotación

CARACTERÍSTICAS TECNICAS

Rango de trabajo OD - Diámetro externo	Ø 180 ÷ 500 mm; 8" IPS ÷ 20" IPS
Rango de trabajo ID - Diámetro interno	Ø 110 ÷ 485 mm; 4.3" ÷ 19.1"
Materiales	PE, PP PARA OTROS MATERIALES CONTACTA CON RITMO S.P.A.
Largo máximo de raspado	465 mm - 18.3"
Dimensión máxima raspador	780 x 500 x 250 mm 31" x 20" x 10"
Dimensión maletín de transporte	480 x 280 x 750 mm 19" x 11" x 30"
Maletín de transporte	Plástico rígido resistente a los golpes
Peso raspador	14 Kg; 31 lb
Peso maletín de transporte	10 Kg; 22 lb

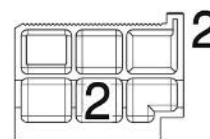
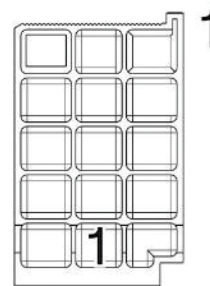


H: 500mm, 20in
W: 250mm, 10in
D: 780mm, 31in



H: 280mm, 11in
W: 750mm, 30in
D: 480mm, 19in

Rango de trabajo ID Diámetro interno - sin alargadores	Ø 110 ÷ 315 mm 4.3" ÷ 12.4"
Rango de trabajo ID Diámetro interno con alargador N° 1	Ø 355 ÷ 485 mm 14" ÷ 19.1"
Rango de trabajo ID Diámetro interno con alargador N° 2	Ø 230 ÷ 354 mm 9" ÷ 13.9"



Alargadores
de fijación

Los datos y las imágenes contenidas en esta publicación no son vinculantes y por lo tanto RITMO S.p.A es libre de aportar modificaciones sin aviso previo.

Ed. 06-2023

RITMO S.P.A

Via A Volta, 35/37 - Bressio di Teolo (Padova) Italy

Ph. + 39 049 9901888 Fax +39 049 9901993 - info@ritmo.it - www.ritmo.it