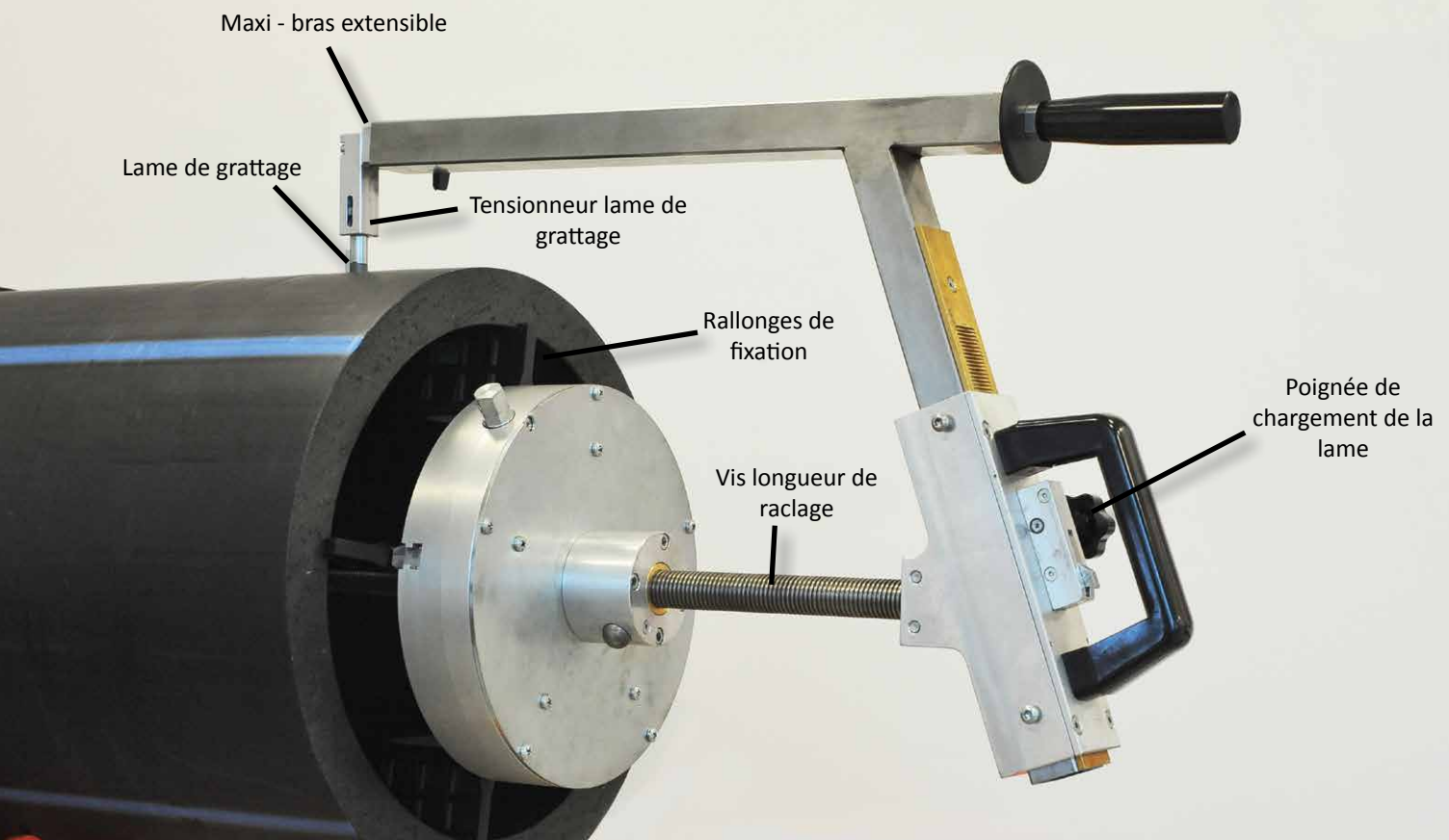


**RTC 500**  
**GRATTAGE**  
**EN BONNES MAINS**



# LA FLUIDITÉ DANS L'ÂME

RTC 500 est le choix du professionnel qui recherche la qualité lors du processus de raclage. Né de la fusion des modèles RTC 315 et RTC 710, le racler de tubes est précis, polyvalent et avec une large plage de travail : de Ø 180 mm à 500 mm. La rotation douce a toujours été une qualité des raclers RTC et plus les diamètres de travail augmentent, plus cette caractéristique est bien appréciée.

Un tensionneur permet un copeau de qualité avec une épaisseur toujours constante même avec un tube ovale ou déformé. Le bras porte-lame est télescopique et rend le RTC 500 "MAXI". Cette extension de la longueur de raclage jusqu'à 465 mm permet d'enlever le copeau sur toute la longueur du manchon électrique.

Faire confiance à la qualité des grattoirs RTC a toujours été... le bon choix

**ÉLIMINE LA  
COUCHE  
D'OXYDATION**

\* Selon les Normes

- ISO 11922-1
- DVS 2207-1
- DVS 2207-11
- UNI 12201-2
- ASTM D3035
- PIPA : POP001

**PARFAIT  
AUSSI SUR  
LES TUBES  
OVALISÉS\***

**1  
MISE EN  
PLACE RAPIDE**

**2  
GRATTAGE  
RAPIDE**

**3  
EXÉCUTION  
PRÉCISE**

**MAXI  
IL RACLE  
TOUTE LA  
LONGUEUR DU  
MANCHON**

MAXI + 170 mm

465 mm = 295 + 170 mm

### Avantages RTC 500

- 1 - Facile à installer - vous ne pouvez pas vous tromper
- 2 - Gagner du temps dans le positionnement et la fixation
- 3 - Mouvement fluide et constant
- 4 - Conçu pour assurer un grattage de qualité depuis des années

# VITESSE, PRÉCISION !

TOUT  
EN  
ORDRE

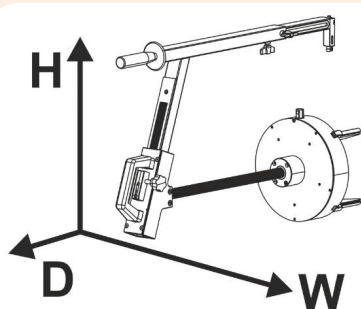


La valise de transport facilite le déplacement grâce aux roulettes intégrées.

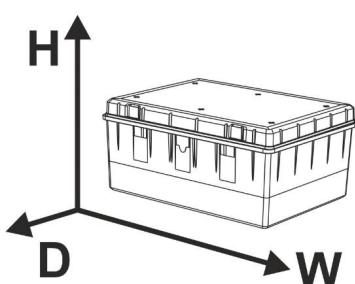
À l'intérieur, un rembourrage maintient en ordre le racleur, les rallonges de fixation et les outils fournis.

## CARACTÉRISTIQUES TECHNIQUES

Plage de travail OD - Diamètre extérieur	Ø 180 ÷ 500 mm; 8" IPS ÷ 20" IPS
Plage de travail ID - Diamètre intérieur	Ø 110 ÷ 485 mm; 4.3" ÷ 19.1"
Matériaux	PE, PP Pour les autres matériaux contacter RITMO S.P.A.
Longueur de raclage maximale	465 mm - 18.3"
Dimension maximale du grattoir	780 x 500 x 250 mm 31" x 20" x 10"
Dimension de la valise de transport	480 x 280 x 750 mm 19" x 11" x 30"
Valise de transport	Plastique rigide résistant aux chocs
Poids du raqueur	14 Kg; 31 lb
Poids de la valise de transport	10 Kg; 22 lb

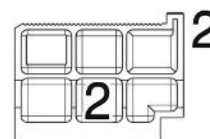
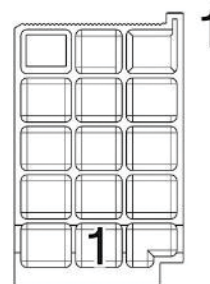


H: 500mm, 20in  
W: 250mm, 10in  
D: 780mm, 31in



H: 280mm, 11in  
W: 750mm, 30in  
D: 480mm, 19in

Plage de travail ID Diamètre intérieur - sans extensions	Ø 110 ÷ 315 mm 4.3" ÷ 12.4"
Plage de travail ID - Diamètre interne avec extension N° 1	Ø 355 ÷ 485 mm 14" ÷ 19.1"
Plage de travail ID - Diamètre interne avec extension N° 2	Ø 230 ÷ 354 mm 9" ÷ 13.9"



Rallonges  
de fixation

Les données et les images contenues dans cette publication n'engagent pas  
Ritmo S.P.A. et peuvent être modifiées par la même sans avertissement  
préalable aucun. Ed. 06-2023

### RITMO S.P.A

Via A Volta, 35/37 - Bressolo di Teolo (Padova) Italy

Ph. + 39 049 9901888 Fax +39 049 9901993 - info@ritmo.it - www.ritmo.it