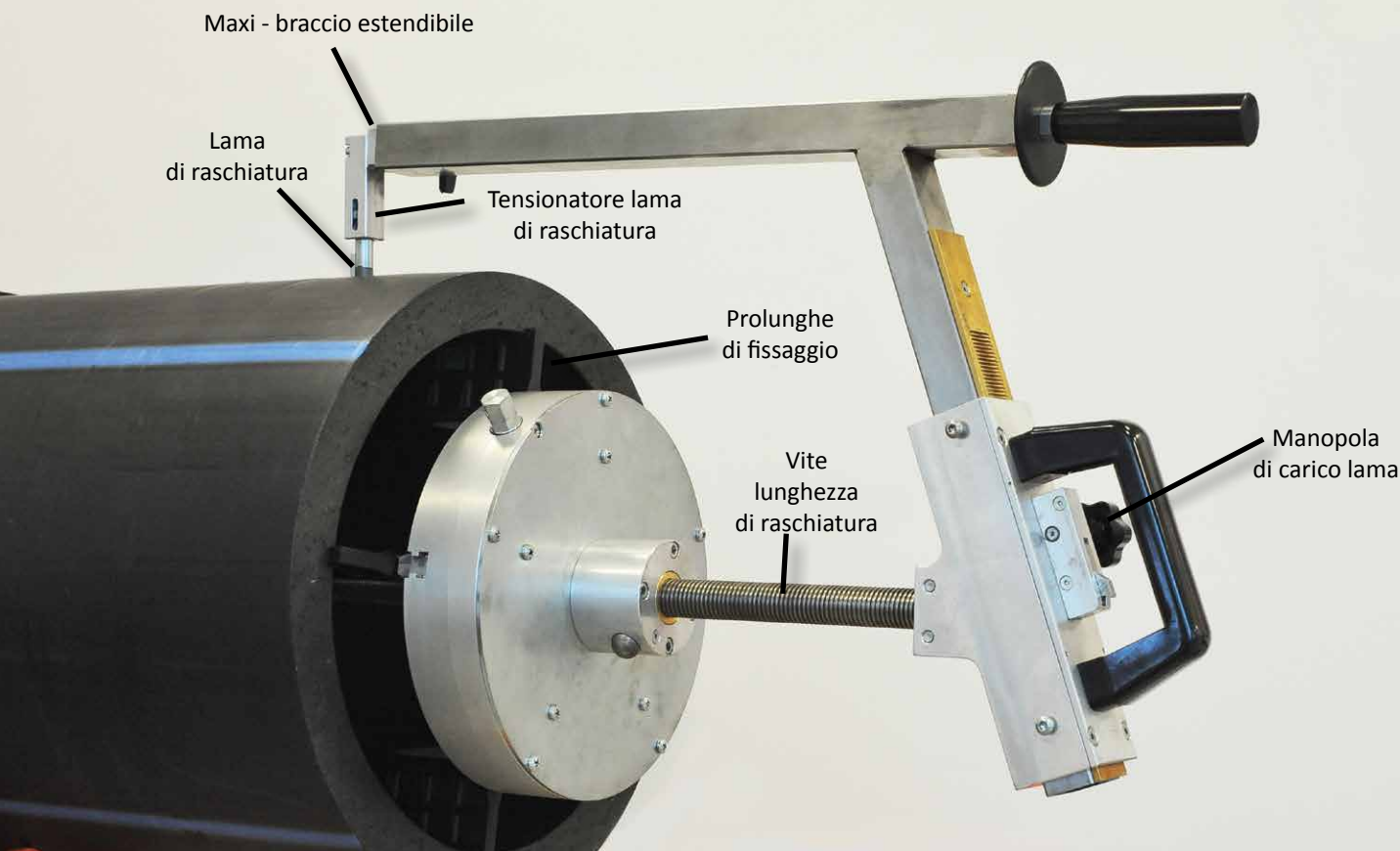


RTC 500
RASCHIATURA
IN BUONE MANI



LA FLUIDITÀ NELL'ANIMA

RTC 500 è la scelta del professionista che vuole qualità durante il procedimento di raschiatura. Nato dalla fusione dei modelli RTC 315 e RTC 710 il raschiatubo è preciso, versatile e con campo di lavoro ampio: dal Ø 180 mm a 500 mm. La rotazione fluida è da sempre un pregio dei raschiatubi RTC e più i diametri di lavoro aumentano, più se ne apprezza questa caratteristica.

Un tensionatore permette un truciolo di qualità con spessore sempre costante anche con tubo ovalizzato o deformato. Il braccio portalama è telescopico e rende RTC 500 "MAXI". Questa estensione della lunghezza di raschiatura fino a 465 mm permette di asportare il truciolo fino all'intera lunghezza del manicotto elettrico.

Affidarsi alla qualità dei raschiatubi RTC è da sempre ...la scelta giusta!

**ELIMINA
LO STRATO DI
OSSIDAZIONE**

* Secondo Standard
- ISO 11922-1
- DVS 2207-1
- DVS 2207-11
- UNI 12201-2
- ASTM D3035
- PIPA : POP001

**PERFETTO
ANCHE SU TUBI
OVALIZZATI***

**1
ATTREZZAGGIO
RAPIDO**

**2
RASCHIATURA
VELOCE**

**3
ESECUZIONE
PRECISA**

**MAXI
RASCHIA
L'INTERA
LUNGHEZZA DEL
MANICOTTO**

MAXI + 170 mm

465 mm = 295 + 170 mm

Benefici RTC 500

- 1 - Facile da installare - non ti puoi sbagliare
- 2 - Risparmi tempo nel posizionamento e fissaggio
- 3 - Movimento fluido e costante
- 4 - Studiato per garantire negli anni una raschiatura di qualità

VELOCITÀ, PRECISIONE!

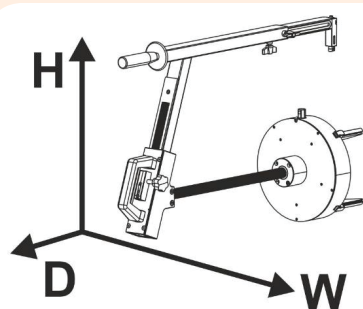


**TUTTO
IN
ORDINE**

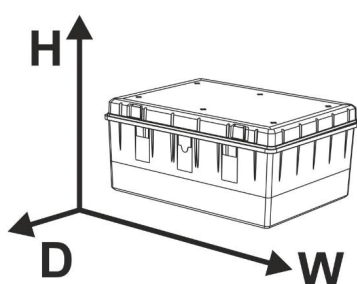
La valigia di trasporto facilita gli spostamenti grazie a ruote integrate. Al suo interno una imbottitura mantiene in ordine il raschiatubo, le prolunghe di fissaggio e gli utensili in dotazione.

SPECIFICHE TECNICHE

Campo di lavoro OD - Diametro esterno	Ø 180 ÷ 500 mm; 8" IPS ÷ 20" IPS
Campo di lavoro ID - Diametro interno	Ø 110 ÷ 485 mm; 4.3" ÷ 19.1"
Materiali	PE, PP Per altri materiali contatta RITMO S.P.A.
Lunghezza massima raschiatura	465 mm - 18.3"
Dimensione massima raschiatubo	780 x 500 x 250 mm 31" x 20" x 10"
Dimensione valigia di trasporto	480 x 280 x 750 mm 19" x 11" x 30"
Valigia di trasporto	Plastica rigida resistente agli urti
Peso raschiatubo	14 Kg; 31 lb
Peso valigia di trasporto	10 Kg; 22 lb

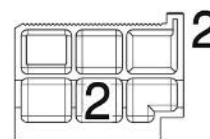
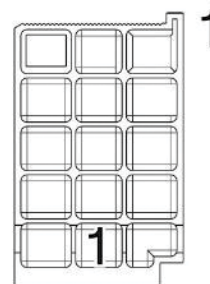


H: 500mm, 20in
W: 250mm, 10in
D: 780mm, 31in



H: 280mm, 11in
W: 750mm, 30in
D: 480mm, 19in

Campo di lavoro ID Diametro interno - senza prolungha	Ø 110 ÷ 315 mm 4.3" ÷ 12.4"
Campo di lavoro ID - Diametro interno con prolungha N° 1	Ø 355 ÷ 485 mm 14" ÷ 19.1"
Campo di lavoro ID Diametro interno con prolungha N° 2	Ø 230 ÷ 354 mm 9" ÷ 13.9"



Prolungha di
fissaggio

I dati e le immagini contenuti in questa pubblicazione non sono impegnativi e possono subire variazioni e modifiche da parte di Ritmo S.P.A. senza darne preavviso Ed. 06-2023

RITMO S.P.A

Via A Volta, 35/37 - Bressolo di Teolo (Padova) Italy

Ph. + 39 049 9901888 Fax +39 049 9901993 - info@ritmo.it - www.ritmo.it